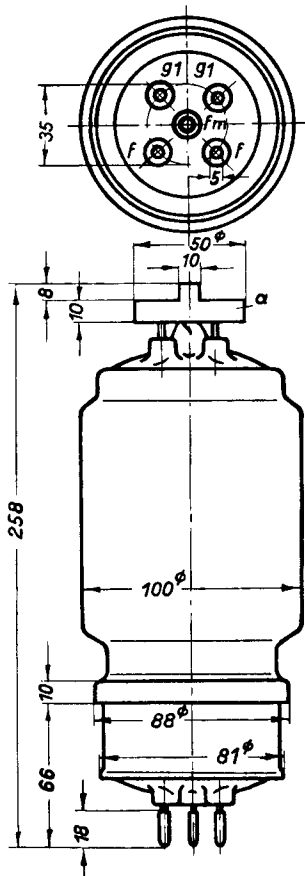


## Strahlungsgekühlte 1 kW-Tetrode mit scheibenförmiger Schirmgitterdurchführung für UKW-Sender

### Allgemeine Daten



<b>Kathode</b>	Material .....	Wolfram thoriert, direkt geheizt
	Heizspannung .....	$U_f^1)$ ..... 10 V
	Heizstrom .....	$I_f^2)$ ..... ca. 7 A
<b>Emission</b>	bei $U_e = 300$ V .....	$I_e$ ..... ca. 3,5 A
<b>Schirmgitterdurchgriff</b>	bei $U_a = 1000$ V $U_{g2} = 400/500$ V $I_a = 400$ mA .....	$D_2$ ..... ca. 18,5 %
<b>Steilheit</b>	bei $U_a = 1000$ V $U_{g2} = 500$ V $I_a = 400/500$ mA .....	$S$ ..... ca. 9,5 mA/V
<b>Kapazitäten</b>	$C_{g1/kg2}$ .....	ca. 25 pF
	$C_{a/kg2}$ .....	ca. 10 pF
	$C_{g1a}$ .....	< 0,15 pF

<sup>1)</sup> Die Heizspannungsschwankungen während des Betriebes dürfen höchstens  $\pm 5\%$  der Nennspannung betragen (Vorschriften zur Einstellung der Heizspannung in den „Erläuterungen zu den technischen Daten der Senderöhren“ beachten).

<sup>2)</sup> Unter Berücksichtigung von Exemplarstreuungen und Änderung des Heizstromes während der Lebensdauer kann der angegebene Wert auf max. 7,5 A ansteigen.

Gewicht der Röhre: ca. 400 g

Zubehör: siehe letzte Seite





# RS 681

## Betriebswerte für HF-Verstärkung, B-Betrieb, $f \leq 6$ MHz

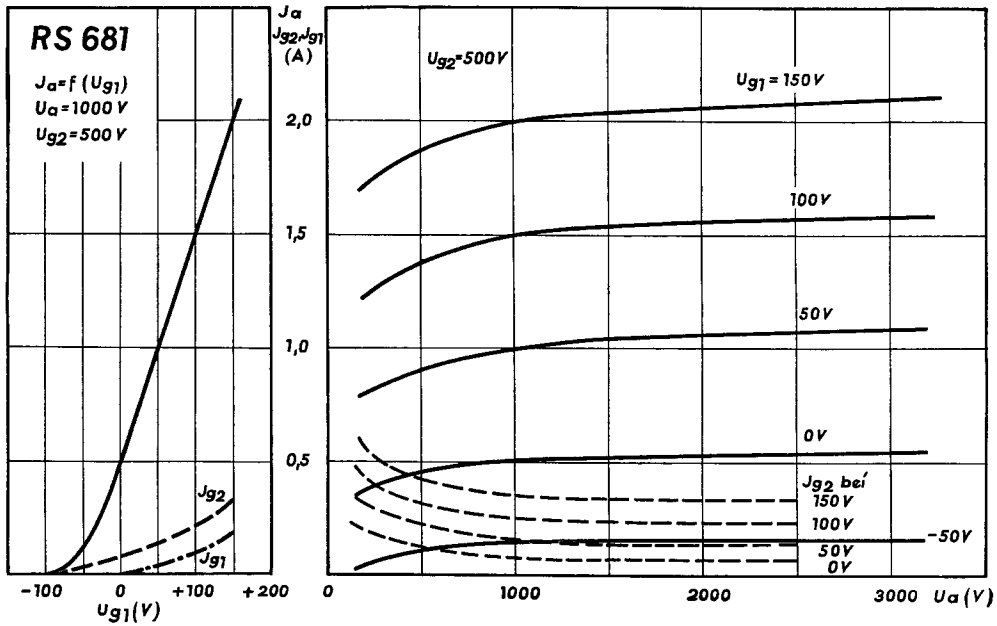
Anodenspannung .....	$U_a$	3,5	kV
Schirmgitterspannung .....	$U_{g2}$	450	V
Gittervorspannung .....	$U_{g1}$	ca. -90	V
Anodenruhestrom .....	$I_{a0}$	50	mA
Anodenstrom, angesteuert .....	$I_a$	ca. 430	mA
Schirmgitterstrom, angesteuert .....	$I_{g2}$	ca. 80	mA
Gitterstrom .....	$I_{g1}$	ca. 15	mA
Gitterwechselspannung (Spitze) .....	$U_{g1sp}$	ca. 160	V
Steuerleistung .....	$\mathcal{R}_{st}$	ca. 2,5	W
Röhrenleistung .....	$\mathcal{R}_a$	1000	W
Außenwiderstand .....	$\mathcal{R}_a$	5000	$\Omega$

## Betriebswerte für HF-Verstärkung, C-Betrieb, $f \leq 100$ MHz, z. B. FM-Telephonie

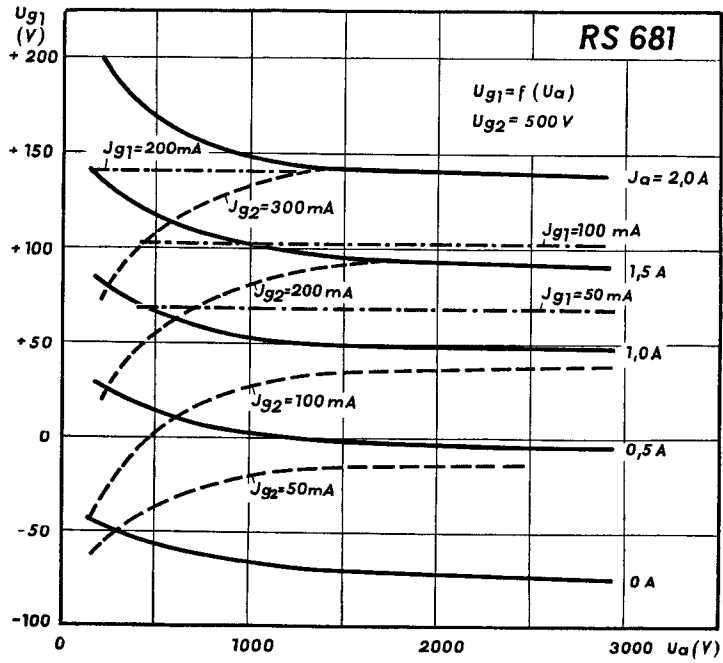
Anodenspannung .....	$U_a$	3,5	kV
Schirmgitterspannung .....	$U_{g2}$	450	V
Gittervorspannung .....	$U_{g1}$	-150	V
Anodenstrom .....	$I_a$	ca. 410	mA
Schirmgitterstrom .....	$I_{g2}$	ca. 80	mA
Gitterstrom .....	$I_{g1}$	ca. 25	mA
Gitterwechselspannung (Spitze) .....	$U_{g1sp}$	ca. 250	V
Steuerleistung .....	$\mathcal{R}_{st}$	ca. 6,3	W
Röhrenleistung .....	$\mathcal{R}_a$	1000	W
Anodenaufnahme .....	$N_a$	1435	W



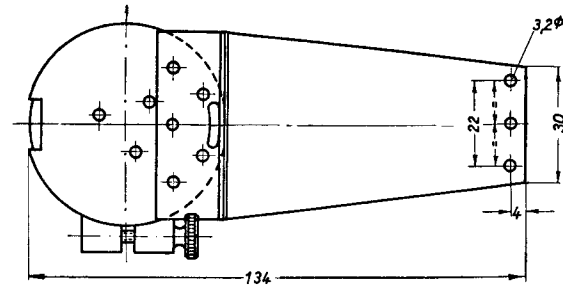
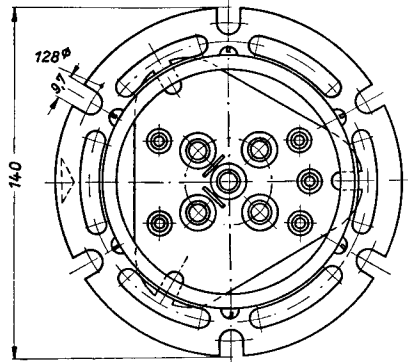
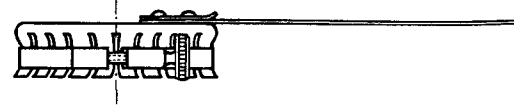
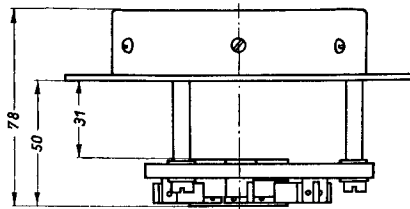
# RS 681



# RS 681



## Zubehör



Anodenanschluß  
Lager-Nr. 30 379

Fassung \*)  
Lager-Nr. 30 209

\*) Die Fassung darf nicht demontiert werden (der Zusammenbau ist nur mit Spezialwerkzeugen möglich).  
Die Zuleitungen zu den Fassungskontakten müssen in flexiblem Material ausgeführt werden!